

| Rendelési szám | Kivitel | PN | Méret / DN | | | | | | | | |
|----------------|-------------------------|----|------------|----|----|-----|-----|-----|-----|-----|-----|
| | | | 50 | 65 | 80 | 100 | 125 | 150 | 200 | 250 | 300 |
| 9910 | rozsdamentes acél szűrő | 16 | ● | ● | ● | ● | ● | ● | ● | ● | ● |
| 9911 | | | ● | ● | ● | ● | ● | ● | ● | ● | ● |

A szennyszűrők a csővezeték és a berendezések védelmét szolgálják.

A rozsdamentes acélból készült szűrő minden, 0,5 mm-nél nagyobb méretű szennyeződést megbízhatóan kiszűr.

Beépítési hossz EN 558-1 GR 1 (DIN 3202 T1 - F1) szerint.

Alapanyagok:

Ház és zárótest: lemezgrafitos öntöttvas, epoxi-porbevonattal

Csavarok, anyák: rozsdamentes acél

Szűrő: alapkivitel rozsdamentes acél.

Lyukbőség: DN 40 - 150 : kb. 0,5 mm
DN 200-300 : kb. 0,6 mm

Tömítés: klingerit

A képek illusztrációk, a szelepek alakja méretüktől, műszaki megoldástól függően változhat!



Nr. 9910



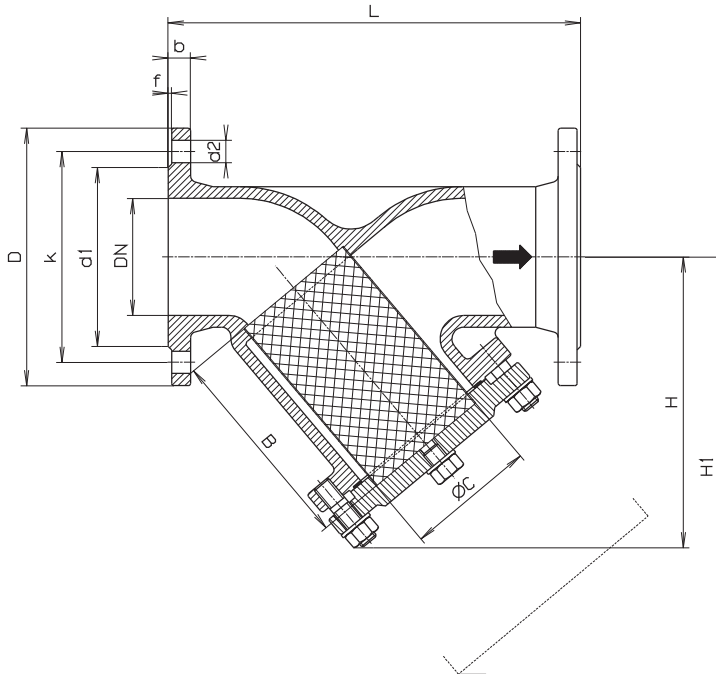
Nr. 9911

Beépítési tanácsok:

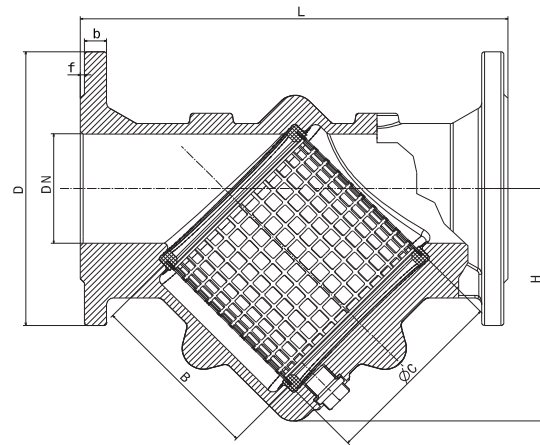
A szennyszűrőt vízszintes vezetékekre tervezték. Ferde vagy függőleges vezetéknél csak akkor alkalmazható, ha a szállított közeg fentről lefelé áramlik.

Ügyelni kell, hogy a folyásirány a ház oldalán látható nyíllal megegyezzen és a szűrőkosár lefelé helyezkedjen el. A szűrő elhelyezésekor figyelembe kell venni a szűrőtisztítás vagy betétcsere helyigényét!

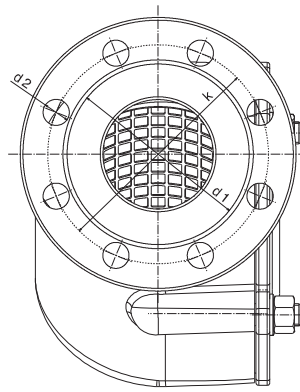
Rozsdamentes acél szűrővel



Nr. 9910



Nr. 9911



Karimák megfúrása EN 1092-2 (DIN 28605) szerint PN 10-re alap kivétel; DN 200-tól PN 16, egyéb szabvány szerint kérésre!

| DN | PN | L | H | H1* | D | d 1 | B | C | k | d 2 | f | b | Csavarok | Tömeg kg |
|-----|-----------|-----|-----|------|-----|-----|-----|-----|-----------|-----|---|----|-----------|-------------|
| 50 | 16 | 230 | 160 | 250 | 165 | 102 | 119 | 62 | 125 | 18 | 3 | 20 | 4 x M 16 | 11,0 |
| 65 | 16 | 290 | 180 | 285 | 185 | 122 | 134 | 79 | 145 | 18 | 3 | 20 | 4 x M 16 | 17,0 |
| 80 | 16 | 310 | 215 | 330 | 200 | 138 | 149 | 90 | 160 | 18 | 3 | 22 | 8 x M 16 | 19,5 |
| 100 | 16 | 350 | 235 | 365 | 220 | 158 | 169 | 110 | 180 | 18 | 3 | 24 | 8 x M 16 | 34,0 |
| 125 | 1.6 | 400 | 280 | 425 | 250 | 188 | 199 | 138 | 210 | 18 | 3 | 26 | 8 x M 16 | 42,5 |
| 150 | 16 | 480 | 320 | 480 | 285 | 212 | 224 | 160 | 240 | 22 | 3 | 26 | 8 x M 20 | 56,0 |
| 200 | 10 | 600 | 405 | 610 | 340 | 268 | 284 | 210 | 295 | 22 | 3 | 30 | 8 x M 20 | 110,0 |
| | 12 x M 20 | | | | | | | | | | | | | |
| 250 | 10 | 730 | 540 | 915 | 405 | 320 | 434 | 258 | 350 | 22 | 3 | 32 | 12 x M 20 | 165,0 |
| | 355 | | | | | | | | 12 x M 24 | | | | | |
| 300 | 10 | 850 | 680 | 1110 | 460 | 370 | 555 | 308 | 400 | 22 | 4 | 32 | 12 x M 20 | 285,0 |
| | 410 | | | | | | | | 12 x M 24 | | | | | |

*H1-szétszerelési helyigény